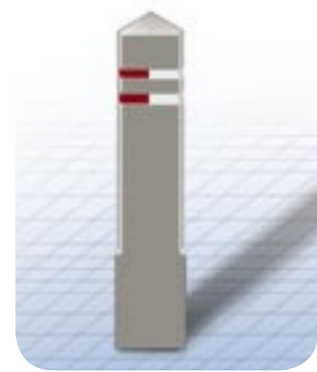


EIN GROSSER MODELLAUSWAHL, JEDER MIT SEINE SPEZIFISCHE EINSATZVORTEILE



DIAMOND

Diamond ist von der Form her zeitlos. Wird meistens dort eingesetzt, wo die Gefahr besteht, dass größere Fahrzeuge mit dem Poller in Berührung kommen, und maximaler Verkehrssicherheit besteht. Um den Poller um 45 Grad zu biegen, bedarf es einer Aufprallkraft von 250 Kg.



STANDARD

Standard wird meistens dort eingesetzt, wo die Gefahr besteht, dass größere Fahrzeuge mit dem Poller in Berührung kommen. Es erfordert über 300 kg, den Poller um 45° zu biegen. Bei einem Aufprall mit hoher Geschwindigkeit sind die einwirkenden Kräfte erheblich größer.



UNIVERSAL

Universal ist von der Form her schlicht, funktions-gerecht und zeitlos. Er wird überall dort eingesetzt, wo ein Bedarf an Verkehrsbeschränkung und maximaler Verkehrs-sicherheit besteht. Um den Poller um 45° zu biegen, bedarf es einer Auf-prallkraft von 200 kg.



CLASSIC

Classic wurde für Bereiche entworfen, in denen die Gebäude und das übrige Stadtmilieu eine abgestimmte Gestaltung er-laubt oder erfordert. Um den Poller um 45° zu biegen, bedarf es einer Aufprallkraft von 360 kg.



MODERN

Dieser Poller wurde für Bereiche entworfen, in denen die Umgebung ein modernes, aber dennoch zeit-loses Design erlaubt und keine Reflexfläche vorgeschrieben ist. Der Poller ist der kräftigste im Sortiment. Um ihn um 45° zu bie-gen, bedarf es einer Aufprallkraft von über 400 kg.



KONUS

Das Modell Konus ist aus dem Modell Universal entstanden, das für die Montage direkt auf einer Betonoberfläche, z.B. in einem Parkhaus, weiter-entwickelt wurde. Auf-grund der geringeren lichten Höhe zwischen dem Unterboden des Fahr-zeugs und dem Konussteil ist das Modell Konus nicht ganz so widerstandsfähig bei Kollisionen wie das Modell Universal.



SIGNAL

Das Modell Signal ist aus dem Modell Universal entstanden, das oben mit einer Bohrung versehen wurde. Hier drin ist ein verzinktes Stahlrohr montiert. Am oberen Ende des Stahlrohrs befinden sich 3 x M8 Schrauben, die die Montage und Befestigung eines Rohres mit Schild ermöglichen.

BEISPIEL VON ANWENDUNGSBEREICHE FÜR STRASSENOLLER



Ein 1997 aufgestelltes Modell Standard. Zum Zeitpunkt der Aufnahme sind die Poller also ca. 5 Jahre alt, was einen Eindruck davon vermittelt, wie sie hinsichtlich ihrer Erscheinung altern.



Modell Universal mit 2 rostfreien Stahlbändern statt Reflexen. Einsetzbar, wo keine reflektierende Fläche benötigt/gefordert wird, z.B. in Fußgängerzonen oder in Bereichen mit heller Beleuchtung.



Poller an Fahrbahnschwellen sollen sicherstellen, dass Autos mit beiden Rädern über die Schwelle fahren, während Zweiräder ohne Überfahren der Schwelle passieren können.



Model Konus in einer Produktionshalle, um einen Gebiet für Fahrzeuge zu schützen, installiert. Wie man es auf der Foto sehen können, ist es wegen das Betonfundament nicht möglich einen Lock zu graben. Deswegen ist diesen Modell für Montage auf der Oberfläche bevorzugt.



Die Montage erfordert keinen umfangreichen Aushub. Wie aus dem Bild ersichtlich, reicht ein 30 x 30 cm-Einschnitt in den Asphalt zur Ausführung des Fundaments.



Kollisionsversuch mit dem Modell Standard. Die Räder des Lkw drehen am Poller durch, mit anderen Worten war der Lkw nicht in der Lage, den Poller völlig zu über-fahren.

www.factordk 20854



RO-CYCLE STRASSENOLLER

- › Flexibel und wartungsfrei
- › Umweltfreundliches
- › Schont die ausgesetzten Verkehrsteilnehmer
- › Lange Haltbarkeit
- › Leichte Montierung
- › Wirtschaftlich vorteilhaft

MAXIMALE SICHERHEIT IM DURCHDACHTEN DESIGN



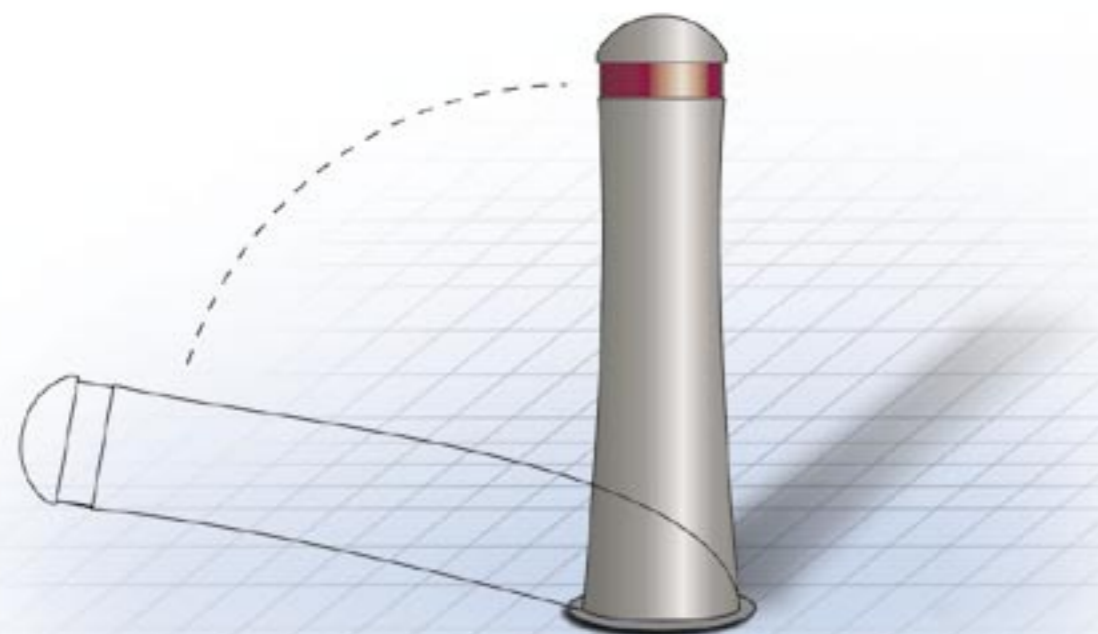
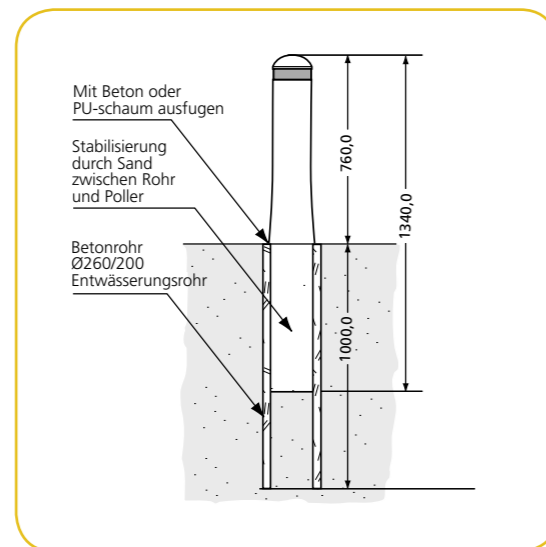
RO-CYCLE-Straßenpoller sind aus vulkanisiertem Gummi gefertigt und haben damit die gleichen flexiblen Eigenschaften wie Reifen. Man vergegenwärtige sich einmal, welchen Belastungen ein PKW-Reifen aus-gesetzt wird – Bordsteine, Schlaglöcher usw.!

RO-CYCLE-Poller können andere Pollertypen aus Beton, Granit, Eisen oder Holz vorteilhaft ersetzen.

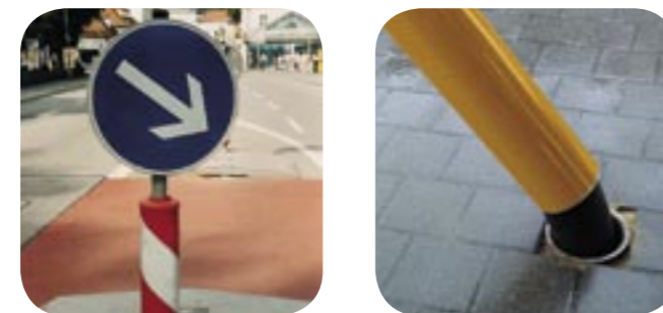
RO-CYCLE-Poller sind flexibel – bei einem Aufprall können sie sich um 90° biegen, ohne Schaden davonzutragen und kehren danach in ihre senkrechte Position zurück. Eine Eigenschaft, die im Falle eines Falles geringere Wiederherstellungskosten bedeutet.

Die Flexibilität ist auch aus Gründen der Verkehrssicherheit ein Gewinn für die schwächeren Verkehrsteilnehmer, beispielsweise für Radfahrer, die zwischen einem Poller durch ein Fahrzeug eingeklemmt werden können.

Die stoßabsorbierenden und flexiblen Eigenschaften des Gummis bedeuten außerdem, dass das Fahrzeug beim Aufprall mit geringer Geschwindigkeit praktisch nicht beschädigt wird, während das Rammen mit hoher Geschwindigkeit aufgrund der Masse des Pollers weniger sanfte Folgen hat. Dies macht RO-CYCLE zur idealen Lösung, wenn es um maximale Sicherheit bei minimalen Wiederherstellungskosten geht.



MODELL SIGNAL

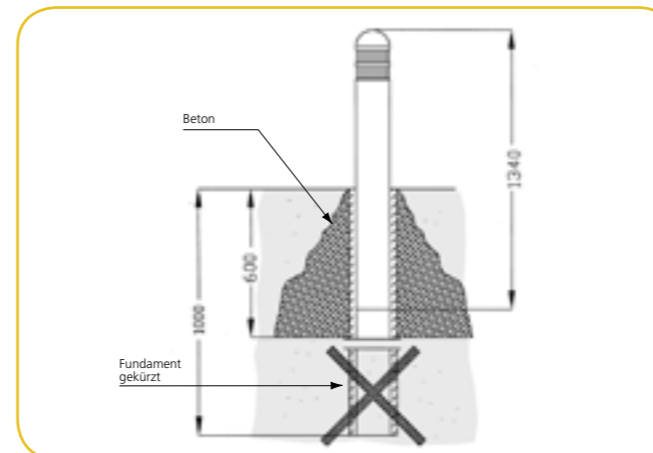


Das Modell Signal ist aus dem Modell Universal entstanden, das oben mit einer 250mm Bohrung versehen wurde. Hierin ist ein verzinktes Stahlrohr mit Ø60mm montiert. Am oberen Ende des Stahlrohres befinden sich 3 x M8 Schrauben, die die Montage und Befestigung eines Rohres mit dem Aussenmass Ø48mm ermöglichen. Es ist ausserdem möglich eine Aluminiumhülse mit Hochintensitätsreflektoren in verschiedene Farben zu montieren.

FUNDAMENT

Am häufigsten wird ein Rohrfundament aus Stahl, Beton oder PE eingesetzt. Entscheidend ist eine Mindestlänge, durch die das Fundament der Momentbelastung bei einer Kollision widersteht, so dass sich der Poller auch nach der Kollision aufrichtet. Die Länge bzw. Tiefe des Fundamentes muss nicht unbedingt 1 m betragen, sondern kann je nach Untergrund bei Bedarf bis auf ein Mindestmaß von 55 cm gekürzt werden, vorausgesetzt, dass das genannte Moment aufgenommen wird, damit das Fundament danach nicht aus dem Lot gerät.

Wird das Fundament gekürzt, so ist es wichtig, um das Rohr herum zusätzlichen Beton zu schütten, um die fehlende Länge zu kompensieren (siehe Skizze). Je mehr Beton um das Rohr geschüttet wird, desto höherer Aufprallkraft widersteht das Fundament, ohne in Schräglage zu geraten.



MONTAGEANLEITUNG



Spezifikationen

Modell	CLASSIC	MODERN	STANDARD	UNIVERSAL	DIAMOND
Gewicht kg	39	47	42	25	29
Max. Durchmesser*	187	187	187	138	145
Min. innen Durchmesser für das Fundament	195	195	195	145	150
*= mm					

Montierung

Stabilisierung durch Sand zwischen Rohr und Poller
Mit Beton oder PU-Schaum/Kleber ausfügen

Für die Erdaushebung gibt es verschiedene Werkzeuge. In reiner Erde läßt sich mit einfachem Werkzeug relativ problemlos ein Loch bohren, z.B. Ø 200 mm x 1000 mm Tiefe (siehe Abbildungen).

Eine Asphalt-schicht muß vor dem Graben oder Bohren aufgetrennt werden. Bei Anwendung des in den Abbildungen gezeigten oder vergleichbarem Werkzeuge läßt sich der Schnitt in den Asphalt auf ca. 200 mm x 200 mm minimieren.

Ein Fundament auf einer Fläche mit Plattenbelag kann z.B. 70 mm unter der Oberfläche montiert werden. Das ermöglicht die Platten bis an den Poller zu verlegen, um einen guten Anschluß zu erzielen.

Soll der Poller auf einer Betonfläche aufgestellt werden, muß u.U. mit einem Diamantbohrer vorgebohrt werden, bevor die darunterliegende Erde wie bereits beschrieben, ausgehoben werden kann.

Stößt man während der Montagearbeiten auf Kabel, Rohre oder große Steine, so läßt sich das Fundament kürzen (Siehe Abschnitt Fundament).

